

# 조사 내용

- (조사 배경) 최근 국내 유통 중인 일부 직류전원장치 (휴대폰 등의 전기용품 충전기) 플러그 핀이 국내 기준보다 얇아서 콘센트와 접합 시 스파크가 발생한다는 위해 정보\*가 접수

\* 국회 정무위원회 박용진 의원실 제공

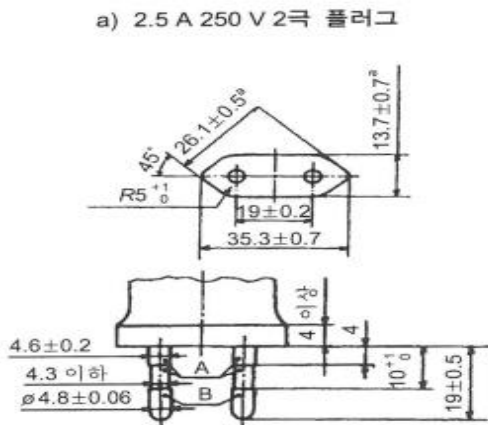


< 전기용품 플러그 >

- (관련 규정) 직류전원장치는 '안전인증' 대상 제품으로, 「전기용품 및 생활용품 안전관리법」에 따라 공식 시험검사 기관을 통해 제품의 안전성 검증 및 인증 후 국내에서 판매·유통하도록 규정
- (표준규격) 플러그는 국내 표준규격(KS)에 따라 플러그 본체에서 가장 멀리 떨어진 상단 지름은  $4.8\text{mm}(\pm 0.06)$ 이며, 하단은  $4.6\text{mm}(\pm 0.02)$ 로 규정

### < 플러그 관련 표준규격 >

#### KS C 8305:2021. 배선용 꽃음 접속기



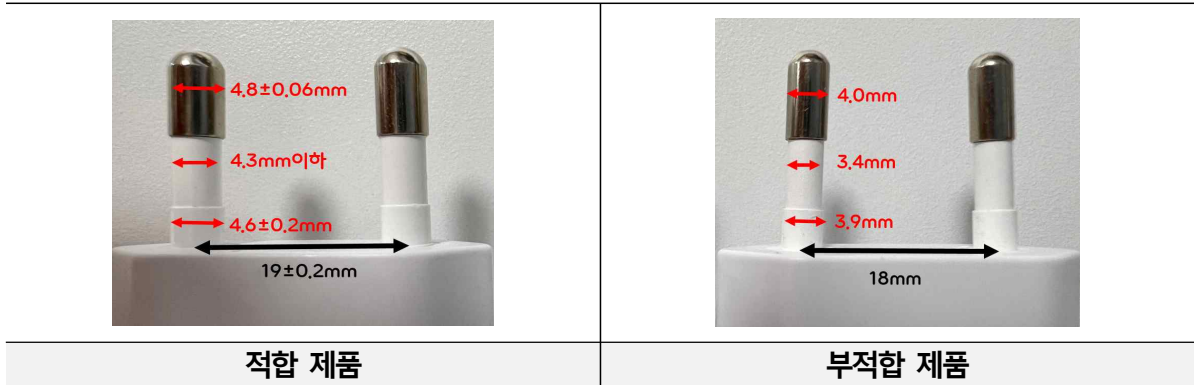
- 현재 국내에서 사용하는 등근형 플러그 (2.5A 250V 2극) 핀의 경우 플러그 연결부 기준으로 상단과 중간 하단의 지름이 명시
  - (상단)  $4.8\pm 0.06\text{mm}$
  - (중간) 4.3mm 이하
  - (하단)  $4.6\pm 0.2\text{mm}$
- 플러그 핀과 핀 사이는  $19\pm 0.2\text{mm}$

- (구매대행 특례) 다만, 「전기용품 및 생활용품 안전관리법」 제35조에 따라 직류전원장치는 안전인증 표시 없이 구매대행 가능

□ 조사 결과

- (기준 적합 여부) 해당 제품은 공식 수입절차를 통해 국내 수입된 제품으로, 국내 사용 제품인 경우 안전기준에 적합하여야 함에도 불구하고 플러그 핀이 얇은 등 국내 기준에 부적합
  - 해당 제품의 플러그 핀 상단 지름은 4.0mm로 국내 기준보다 얇고, 플러그 핀 간의 간격이 상이하여, 국내 콘센트 삽입 시 불완전 접촉으로 인한 제품 고정 불량 및 품질 문제, 스파크 발생, 화재 위험 가능성 존재

< 적합/부적합 제품 비교 사진 >



- (사업자 시정권고) 수입 절차를 거쳤으나 국내 기준에 적합하지 않은 휴대폰 충전용 직류전원장치를 판매한 사업자 대상으로 제품 판매 중단 및 회수 등 자발적 시정을 권고(22.6.27.)하였고, 사업자는 해외 기준의 플러그가 비의도적으로 혼입된 것으로 추정된다는 소명 및 해당 제품 전체 회수 진행키로 회신(22.6.29.)

※ 제품안전기본법 제13조(사업자 보고의무) 및 소비자기본법 제47조(결함정보의 보고의무)에 근거 사업자에게 국가기술표준원에 자발적 리콜 및 결함을 보고하도록 안내(22.7.14.)

- (온라인 유통 확인) 온라인 플랫폼 판매 직류전원장치 13개(국내 판매 4개, 구대매행 9개)를 구매한 결과, 국내 판매 제품 4개 제품 모두 안전인증(KC인증)이 확인되었고, 구매대행을 통해 구입한 9개 제품 중 2개 제품은 판매페이지 내 구매대행 특례에 따른 표시사항(안전관리대상 제품 안내)을 준수하지 않았음.

□ 후속 조치

- 온라인 플랫폼 법적 표시사항 준수 요청 및 정보제공
  - (구매대행 시 표시사항 개선) 「전기용품 및 생활용품 안전관리법」 제36조에 따라 구매대행업자의 표시 의무사항 준수 및 표시 개선 요청

< 전기용품 및 생활용품 안전관리법 제36조(구매대행업자의 고지의무) >

제36조(구매대행업자의 고지의무 등) ① 구매대행업자는 산업통상자원부령으로 정하는 바에 따라 다음 각 호의 사항(이하 "구매대행 고지사항"이라 한다)을 구매자에게 고지(인터넷을 통한 구매대행의 경우에는 인터넷 홈페이지에 게시하는 것을 말한다)하여야 한다.

1. 해당 제품이 구매대행을 통하여 유통되는 제품이라는 사항
2. 해당 제품이 이 법에 따른 안전관리대상제품이라는 사항

- (정보 제공) 소비자가 온라인 구매 시 제품 사용정보를 정확히 알 수 있도록 플러그 규격 및 사용 가능 국가 등 **계재 필요 내용을 온라인 플랫폼에** 제공하고, 플랫폼 내 입점업체 대상 **교육 실시** 예정

○ 유관기관 협의

- (국가기술표준원) 담당 부서(제품안전시장과)와 유사 제품의 시장 점검, 처리 등을 위한 유통 점검 요청 및 업무 협의 중
- (국회 박용진 의원실) 소비자 정보제공의 효율적 확산을 위해 의원실과 공동 보도자료 배포 논의 중

○ 해외 유관기관 정보 공유

- 국가별 상이한 플러그로 인한 제품 고정 불량 및 품질 문제, 스파크 발생 등 소비자 위해 가능성에 대한 **해외 유관기관(OECD WP, ICPEN 회원국) 정보 공유**

붙임. 국내 기준 부적합한 직류전원장치 조사 결과 1부. 끝.

**1 검토 배경**

- (조사 배경) 최근 국내 유통 중인 일부 직류전원장치(휴대폰 등의 전기용품 충전기) 플러그 핀이 국내 기준보다 얇아서 콘센트와 접촉 시 스파크가 발생한다는 위해 정보가 접수

※ 최근 3년간('19.8.1.~'22.7.25.) CISS에 접수된 충전기 관련 위해사례는 총 9건임.

- 국회 정무위원회 박용진 의원실 요청에 따라 동일 사례가 발생할 수 있는 유사 제품의 안전성 검토

**< 주요 직류전원장치 예시 >**

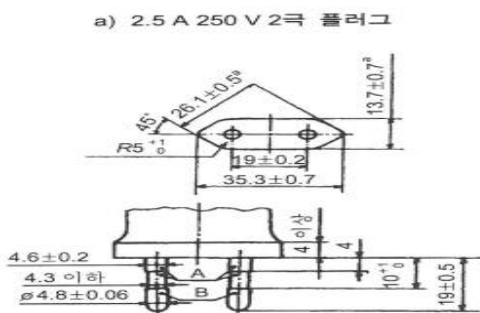


**2 관련 규정**

- (국내 유통 제품) 직류전원장치는 '안전인증 대상 제품으로, 공식 시험검사 기관을 통해 제품의 안전성 검증 및 인증 후 국내에서 유통 가능
- 직류전원장치의 플러그는 국내 표준규격에 따라 플러그 핀 상단 지름은 4.8mm(±0.06)이며, 이에 적합하지 않을 경우 국내 안전기준에 부적합

**< 관련 규정 >**

**[표준규격] KS C 8305:2021. 배선용 꽂음 접속기**



- 현재 국내에서 사용하는 둥근형 플러그 (2.5A 250V 2극) 핀의 경우 플러그 연결부 기준으로 상단과 중간 하단의 지름이 명시

- (상단) 4.8±0.06mm
- (중간) 4.3mm 이하
- (하단) 4.6±0.2mm

- 플러그 핀과 핀 사이는 19±0.2mm

[안전기준] KC60884-1. 가정용 및 이와 유사한 용도의 플러그와 콘센트

- (9. 치수검사) 9.1. 접속기구류와 노출형 설치박스는 콘센트와 플러그에 일치하는 게이지 및 적절한 표준시트에 적합하여야 한다. 고정형 및 이동형 콘센트의 플러그 삽입은 관련 표준 시트(KS C 8305)의 적합성으로 검증한다.

□ (구매대행 제품) 직류전원장치는 안전인증 및 KC마크 표시 없이 소비자의 구매대행이 허용되는 특례\* 제품으로, 인증을 받아야 판매가 가능한 국내 유통 제품과는 구분

\* 「전기용품 및 생활용품 안전관리법」 제35조(구매대행 특례)

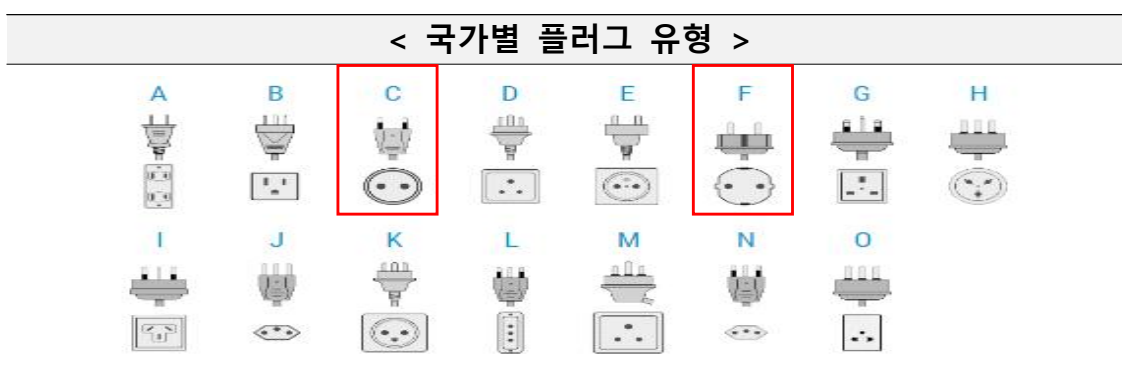
### 3 주요 조사 결과

- (기준 적합 여부) 수입을 통해 국내에서 판매되는 일부 직류전원장치(휴대폰 등 전기용품 충전기) 제품 확인 결과, 플러그 핀이 얇아 국내 기준에 부적합
  - 해당 제품의 플러그 핀 상단 지름이 4.0mm로 기준보다 얇아 콘센트 삽입 시 불완전 접촉으로 인한 제품 고정 불량, 스파크 발생, 화재 위험 가능성 존재
  - 특히, 벽면 콘센트 삽입 시 충전기 본체 무게로 인해 플러그 핀이 휘거나 전기 접촉 불량이 발생하는 등 품질 문제도 발생 가능

< 안전기준 적합/부적합 제품 비교 사진 >



- (기타 개선 필요사항) 다수의 소비자들이 국가별 플러그 유형과 규격이 다름을 알지 못한 채, 직구·구매대행을 통해 구입한 해외 규격 플러그 전기제품을 국내에서 사용하여 인식 개선 및 정보제공 필요
- 국제전기기술위원회(IEC)에 따르면 국가별 플러그 유형은 A~O type으로 구분되며, 이 중 C와 F type(플러그핀 상단  $4.8 \pm 0.06\text{mm}$ , KS C 8305:2021) 두 가지 유형이 국내에서 사용 가능한 플러그
- 특히 다수의 EU 국가들이 사용하는 ‘유로 플러그’는 우리나라 콘센트와 같은 C type으로 사용상 호환은 가능하지만, 플러그 핀의 규격 차이가 존재하여 변환 어댑터(일명 ‘돼지코’) 장착 후 사용 필요



## 4 해외 구매대행 통한 전기용품 사용 시 소비자 주의사항

- 제품 및 판매페이지에 KC 마크 혹은 플러그 유형을 확인하고, 국내에서 사용할 경우 반드시 인증 제품 사용
- 일부 해외 규격 플러그는 국내 플러그보다 핀이 얇아 육안으로 식별 가능하므로 사용 전 집 안의 다른 플러그와 핀 굵기 및 힘 정도 등을 비교해보고 가급적 사용 자제
  - 플러그를 콘센트에 삽입 시 제품 흔들림이 있다면 즉시 사용을 중단
  - 해외 규격 플러그 제품을 사용해야 할 경우 변환 플러그(일명 ‘돼지코’)를 장착 후 사용
- 더불어, 구매대행 제품이 아닌 국내 유통제품임에도 KC인증마크 및 안전인증 번호가 기재되어 있지 않다면 한국소비자원 및 국가기술표준원에 신고 당부